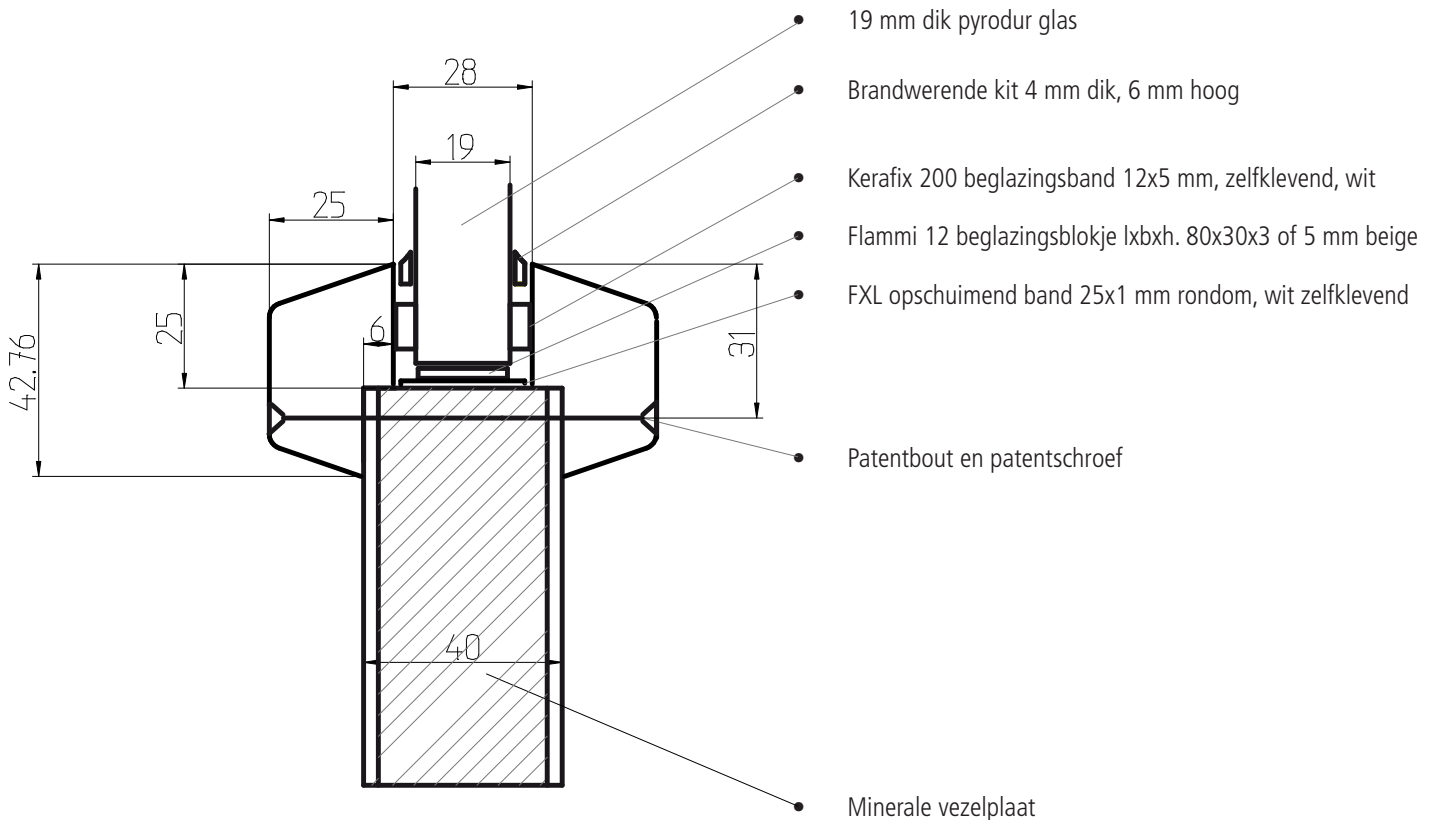
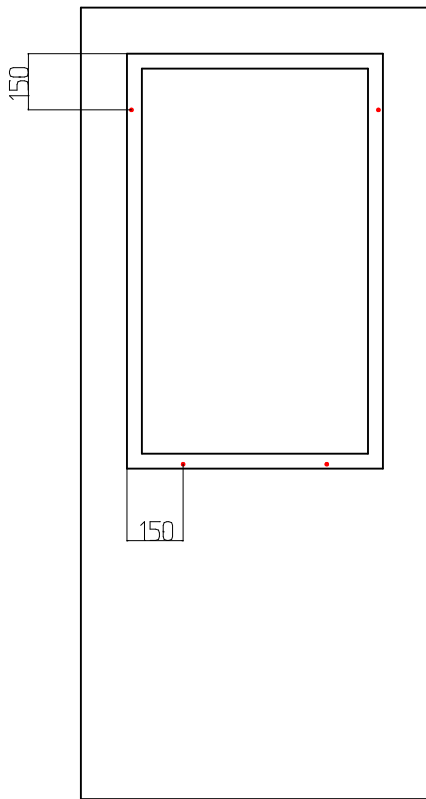


Beglazings Voorschrift

60" Brandwerende Deur 40 mm





- Patentboutjes en schroeven volgens afbeelding
- 2 stuks aan de onderzijde, 150 mm uit de zijkant
- Aan beide langsijden 1 stuks, 150 mm uit de bovenkant
- Voor het plaatsen van de glaslaten losse delen aan elkaar verbinden
- Sponning van de glaslat voorzien van een dunne laag brandwerende kit
- Glaslatenframe vastzetten met patentboutjes
- Glaslaten verder vastnieten met een steek van 100 mm
- Spijkers zijn 1,8 x 32 mm
- Patentboutjes zijn 3 x 80 mm



www.albo.nl

