

## Overzicht Albo 60 minuten brandwerende binnendeuren, die voldoen aan de nieuwe Europese normering EN-1634-1:2000

**Uitvoering: Stomp**

**Toplaag: Voorbewerkt board, multiplex, hardplastic of fineer  
Inclusief hardhouten kantlat 10 x 40 mm cq 54 mm. bij hardplastic en fineer**

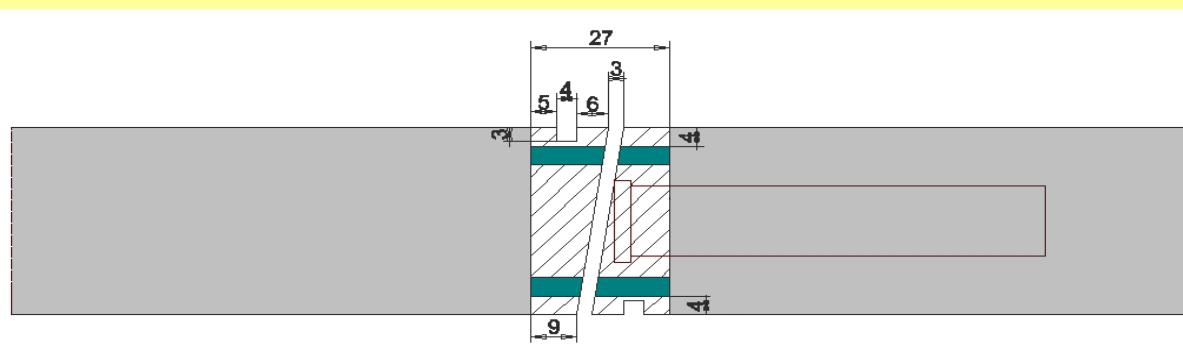
**DIKTE: 54 mm.**



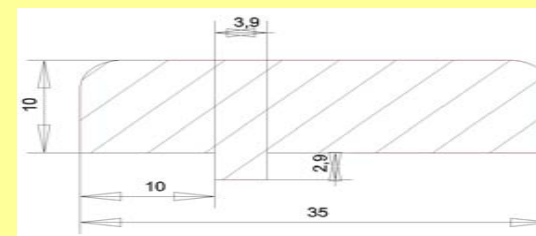
Benaming	Testrapport	Max. breedte	Max. hoogte	Enkele deur	Dubbele deur	Hardhouten kantlat	Vuren Pyrostone lat	Glasopening	Hardhouten kozijn (sg 550 kg/m <sup>3</sup> )	Stalen Polynorm Montage kozijn	Enitorstrip
60 minuten "Super" deur	2007 Efectis R0200	930	2315	x		x			x	x	x
60 minuten Pyrostone ® deur	2007 Efectis R0201	1070	2430	x			x	x	x	x	x
60 minuten Pyrostone ® deur	2007 Efectis R0201	980	2660	x			x	x	x	x	x
60 minuten Pyrostone ® deurstel	2008 Efectis R0965	1080	2400	x	x		x	x	x	x	x

\* Deuren volgens testrapport 2008 Efectis R0965 zijn getest als deurstel in 40 mm. dik

\* Deurafmeting 2 / 1080 x 2400 inclusief Pyrostone tongnaald en kantschuiven voorzien van glasopening



(Kantlatconstructie)



(Aanslaglat)