

Beglazings Voorschrift

30" en 60" Brandwerende Deur 40 mm



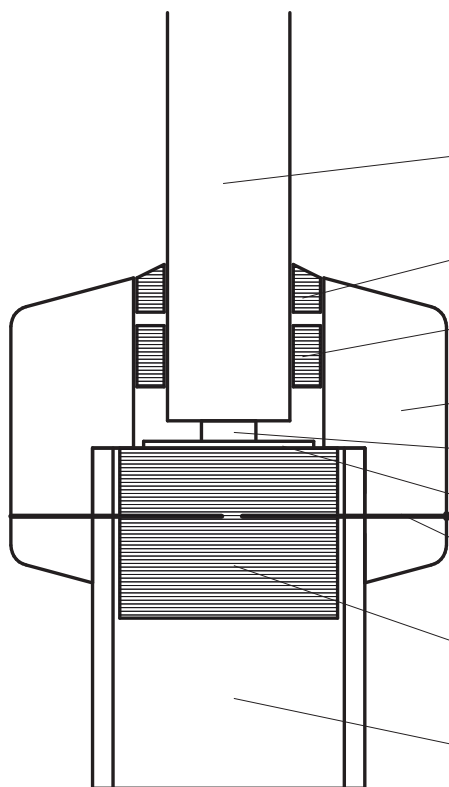
Montagevoorschrift 30 en 60 minuten brandwerend glas conform EN 1634

Bijgeleverde glaslatten in de sponning voorzien van lijm en aan één zijde monteren op de deur. Ter plaatse van de hardhouten inleghoutjes de glaslatten schroeven of nagelen. Schroef 30x3 millimeter verzinken. Overige schroeven gelijkmatig verdelen met een afstand hart op hart tussen 150 en 200 millimeter. Nagels 40 millimeter lang op dezelfde wijze.

Zelfklevend glasband plaatsen op ± 10 millimeter vanaf de bovenkant van de glaslat. Voor 60 minuten brandwerend glas opschuimend band in de sponning plaatsen. Dit is bij 30 minuten brandwerend glas niet nodig. Beglazingsblokjes plaatsen afhankelijk van de speling van het glas. Glaslat aan de andere zijde op gelijke wijze monteren en de naden tussen het glas en de glaslat afkitten.

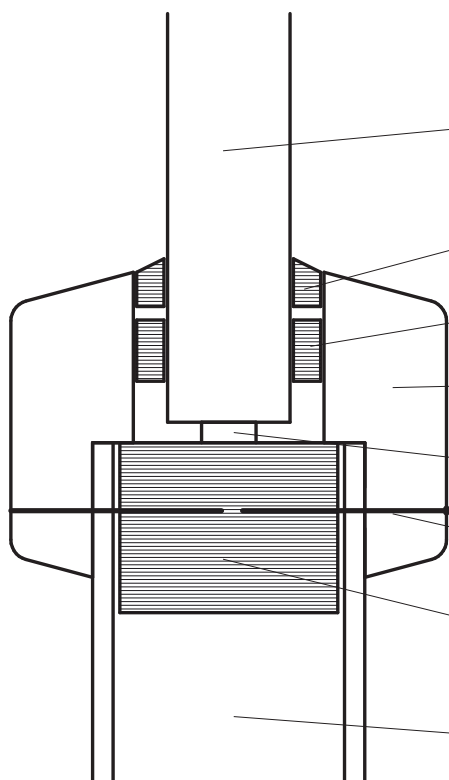
Glaspakket is glasdikte plus minimaal 2 x 4 millimeter brandwerende kit. >>





60 min. EN 1634

- 19 mm dik pyrodur glas
- Brandwerende kit 4 mm dik, 6 mm hoog
- Kerafix 200 beglazingsband 9x4 mm, zelfklevend, wit
- Glaslat met 25 mm sponning
- Flammi 12 beglazingsblokje lxbxh. 80x30x3 of 5 mm
- FXL opschuimend band 25x1 mm rondom, wit zelfklevend
- Schroef of nagel
- Hardhouten inlegblokje 140x25 mm
- 60 minuten brandwerende deur EN 1634



30 min. EN 1634

- 15 mm dik pyrodur glas
- Brandwerende kit 4 mm dik, 6 mm hoog
- Kerafix 200 beglazingsband 9x4 mm, zelfklevend, wit
- Glaslat met 25 mm sponning
- Flammi 12 beglazingsblokje lxbxh. 80x30x3 of 5 mm
- Schroef of nagel
- Hardhouten inlegblokje 140x25 mm
- 30 minuten brandwerende deur EN 1634