

Albo Inside 75 (in de wand schuifend/pocketframe) tbv muurdikte 100 of 125 mm, 2 zijdig bekleden met 12,5 mm of 2 x 12,5 mm gipskarton.

1. Inbouwmaat

Deurmaat	Inbouwmaat	Vrije doorgang
830 2115	1725 2200	800 2100
830 2315	1725 2400	800 2300
880 2115	1825 2200	850 2100
880 2315	1825 2400	850 2300
930 2115	1925 2200	900 2100
930 2315	1925 2400	900 2300
980 2115	2025 2200	950 2100
980 2315	2025 2400	950 2300
1030 2115	2125 2200	1000 2100
1030 2315	2125 2400	1000 2300

2. Achter de fixeerplaat aan de openzijde van het frame zitten 2 plastic zakjes met toebehoren. Aan de bovenzijde de wagens voor de schuifdeur en aan de onderzijde bevestigingsmateriaal, onder meer speciale gipsplaatschroeven voor het bekleden van het frame. Verwijder de 2 schroefjes waarmee deze geborgd zijn, verwijder de zakjes en plaats de schroeven terug.

LET OP: De fixeerplaat mag pas definitief verwijderd worden NADAT u de gipsplaten op het frame heeft gemonteerd!

3. Assembleer het kozijn (frame, rail, stijl en spacers) volgens bijgeleverde montage instructies.

LET OP: Fixeer de rail aan het frame in de voorgeboorde gaten!

4a. Monteer het meegeleverde houten stelprofiel (waterpas) op muur of metal stud profiel in het hart van de dag van de sparing aan de zijde waar u het frame wilt plaatsen. Plaats het kozijn in de sparing door het frame over het houten stelprofiel te plaatsen. Lijn het kozijn uit en fixeer het kozijn ter plaatse van de stellat, aan de onderzijde en bij de stijl. Fixeer het kozijn aan de bovenzijde m.b.v. PUR schuim. Zie ook de bijgeleverde montage instructies.

of

4b. Plaats een U-75 metal stud profiel waterpas in het hart van de dag van de sparing aan de zijde waar u het frame wilt plaatsen. Houdt hierbij boven en onder 10 mm vrij. Het U-profiel moet dus 20 mm korter zijn dan de hoogtemaat van het frame. Plaats het kozijn in de sparing door het frame in het U-profiel te schuiven. Lijn het kozijn uit en fixeer het kozijn ter plaatse van het U-profiel, aan de onderzijde en bij de stijl. Fixeer het kozijn aan de bovenzijde m.b.v. PUR schuim. Zie ook de bijgeleverde montage instructies.

5. Monteer de gipsplaten op het frame. LET OP: Gebruik hele platen, GEÉEN stuiknaden op het frame!

Schroef in de hoogliggende dammen h.o.h. 600 mm. Begin daarbij op 1/3 en vervolgens op 2/3 van de hoogte van het frame. LET OP: Gebruik uitsluitend de meegeleverde gipsplaatschroeven!

Bij een Metal Stud wand de gipsplaten zijdelings en naar boven laten doorlopen zodat het frame één geheel wordt met de wand. Bij gelijmde of gemetselde wanden de overgang van gipskartonplaten naar kalkzandsteen of gipsblokken afwerken met een stucprofiel.

6. Verwijder de spacers, de fixeerplaat en de PS stroken uit het frame.

7. Plaats de wagens met de goede zijde naar boven in de rail (zie montage instructies). LET OP: Op de wagens staat "Open Space".

8. Monteer de softclose activeerder. Bevestig deze in het voorgeboorde gat in de rail.

9. Plaats de deurstop vlgs. de montage instructies in de rail.

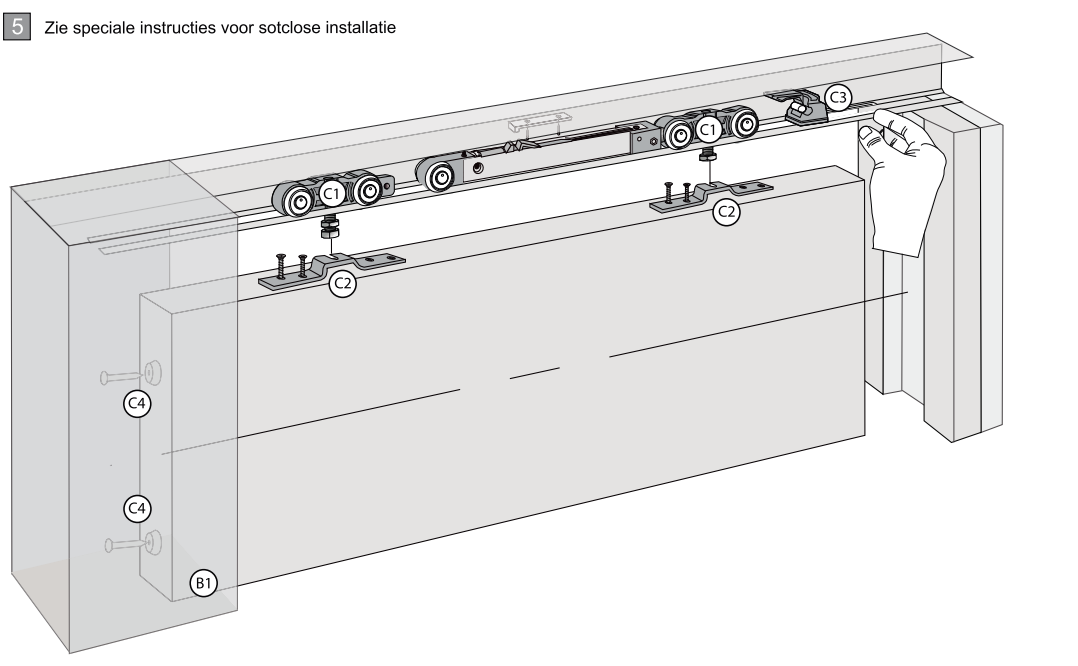
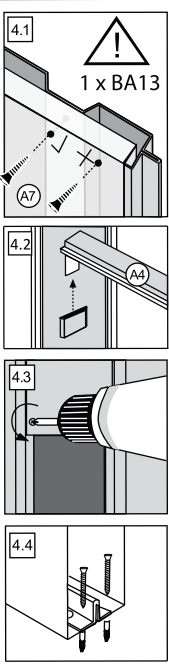
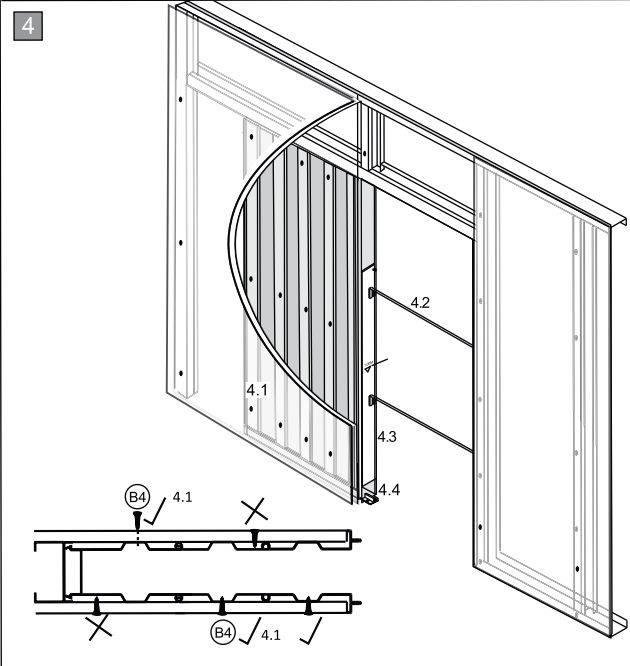
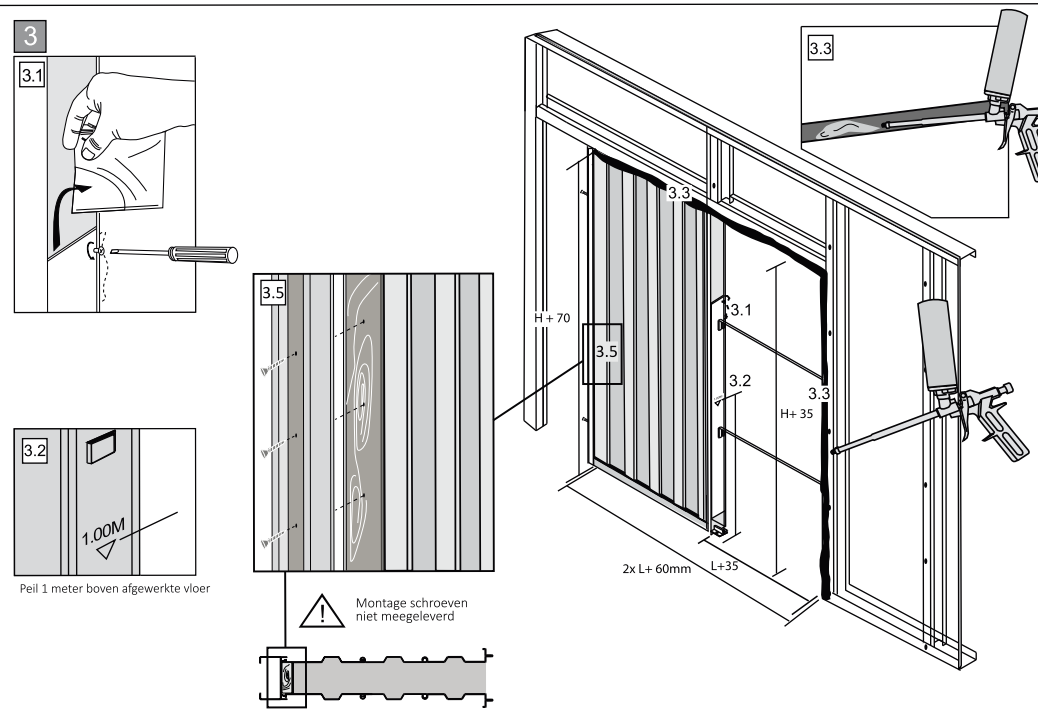
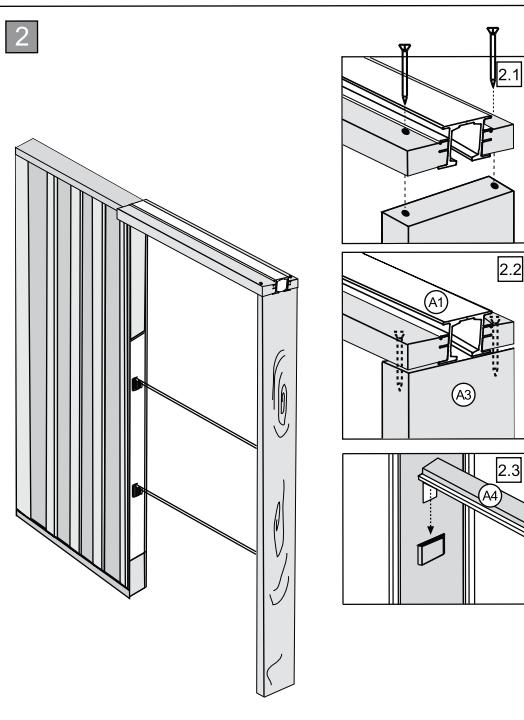
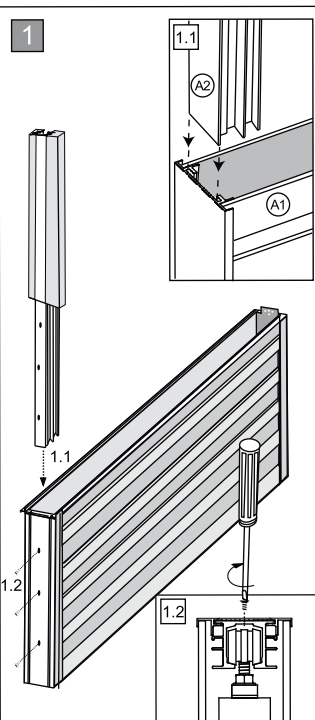
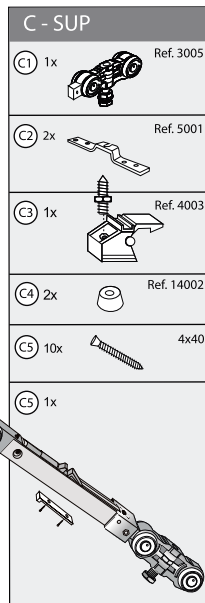
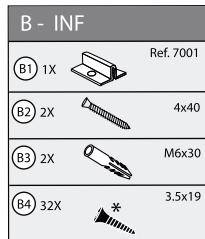
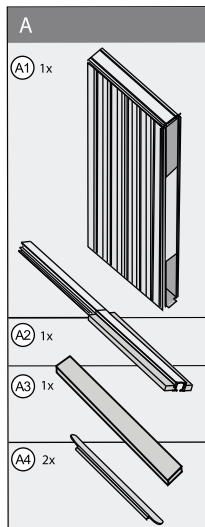
10. Monteer de deurstoppers op de achterzijde van de deur en de wagen-beugels aan de bovenzijde van de deur (zie montage instructies).

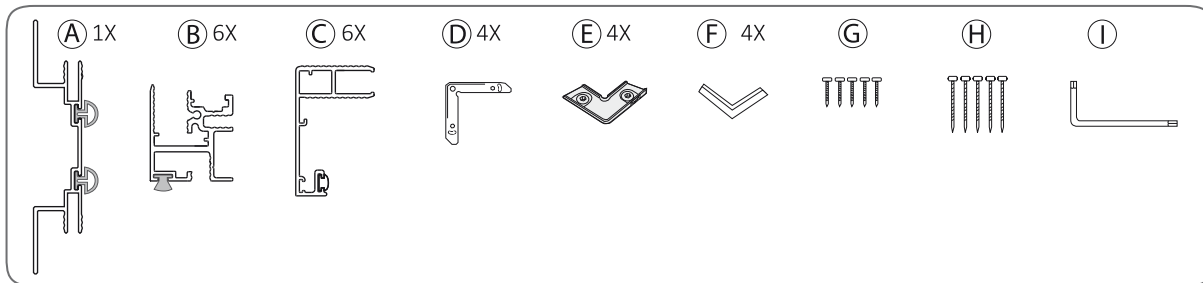
11. Plaats de deurgeleider aan de onderzijde in het frame (zie montage instructies).

12. Hang de deur met de wagen-beugels aan de wagens, stel de deur af met de bijgeleverde sleutel en fixeer deze (zie montage instructies).

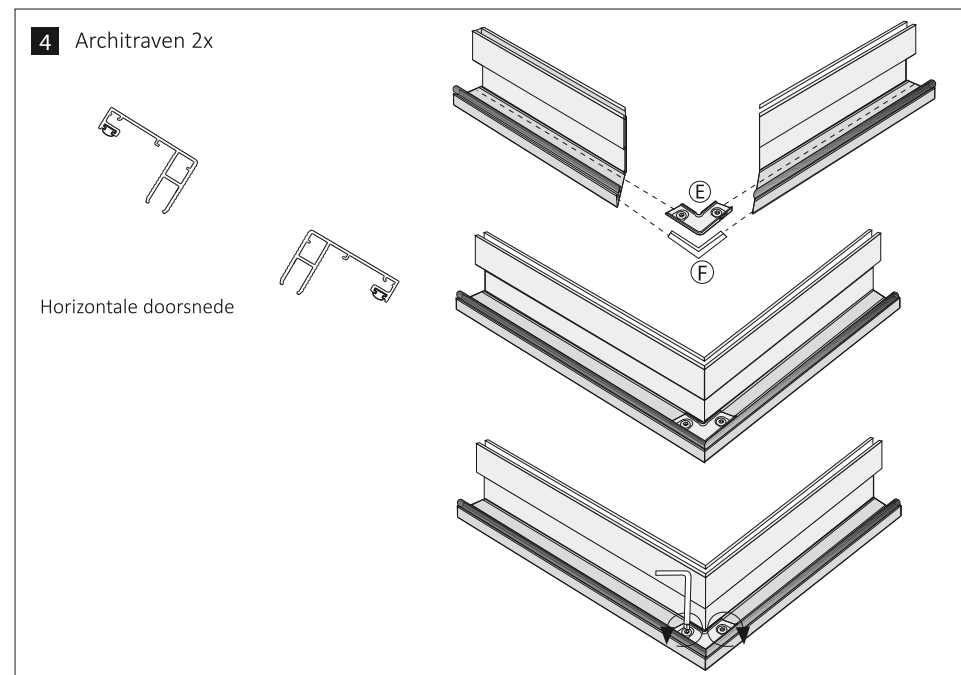
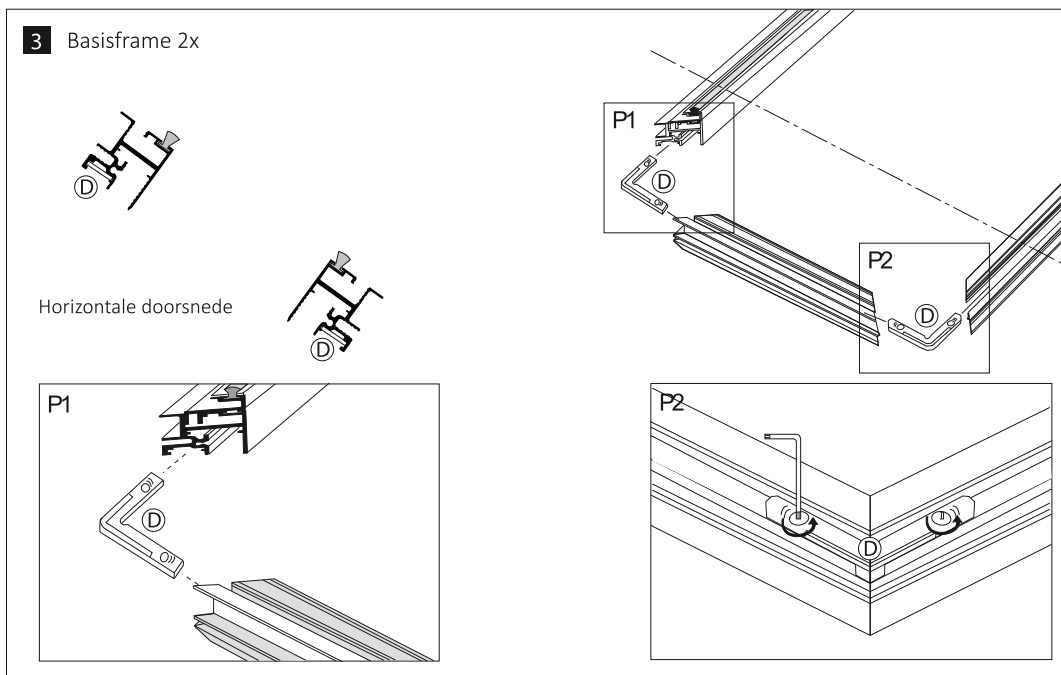
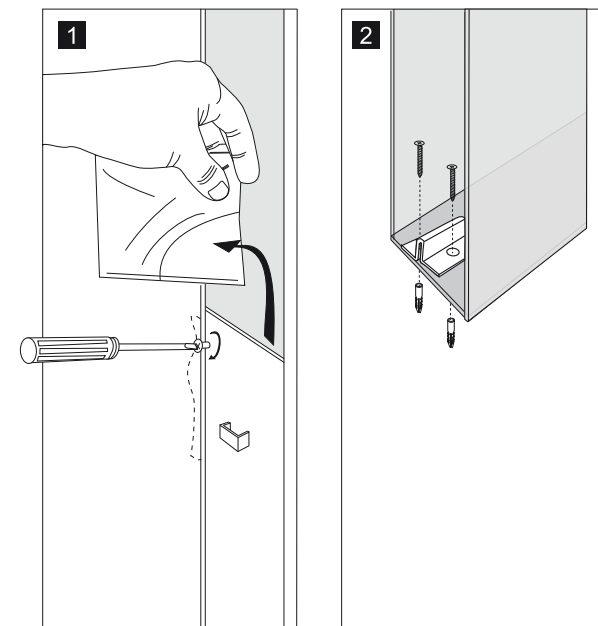
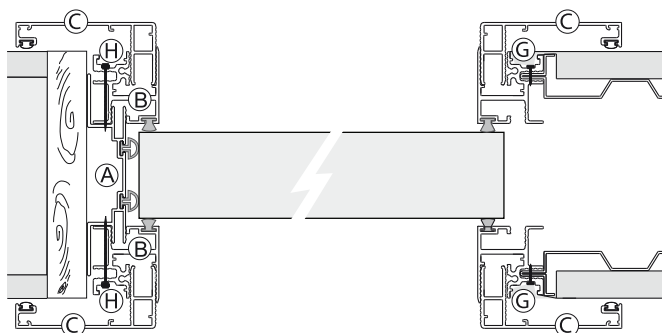
13. Stel de deurstop in op de juiste afstand en fixeer deze (zie montage instructies)

14. Monteer het aluminium afwerkpakket (zie montage instructies).

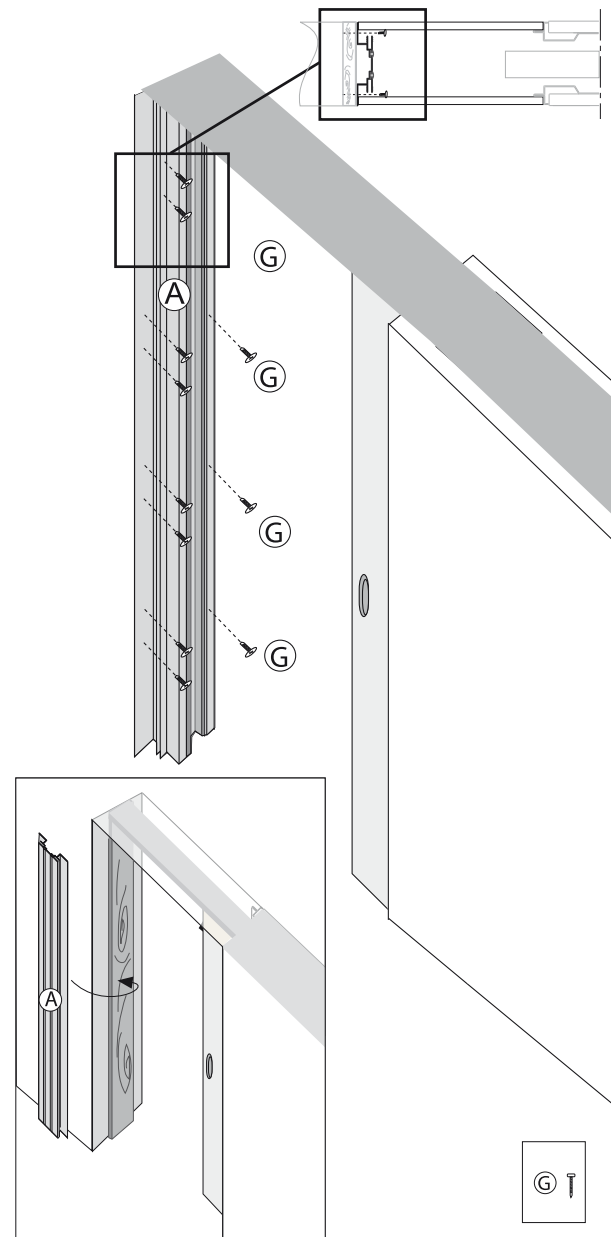




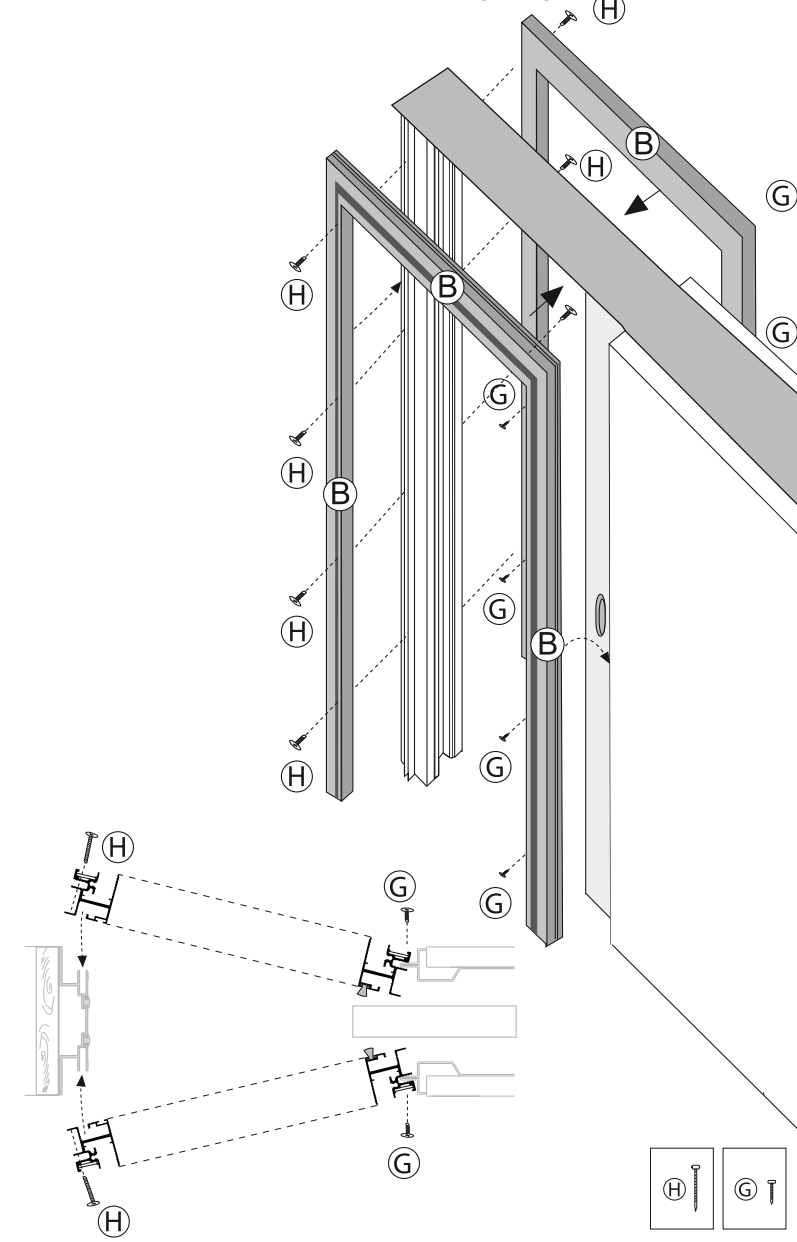
ARCHITRAVEN	MUURDIKTE
30	100
50	125



5 Sluitelement **A** fixeren aan houten stijl met meegeleverde schroeven **G**



6 Voorgemonteerde basisframes (afb. 3) monteren aan Pocketframe met meegeleverde schroeven **G** en **H**



7 Plaats de voorgemonteerde architraven (afb. 4)

