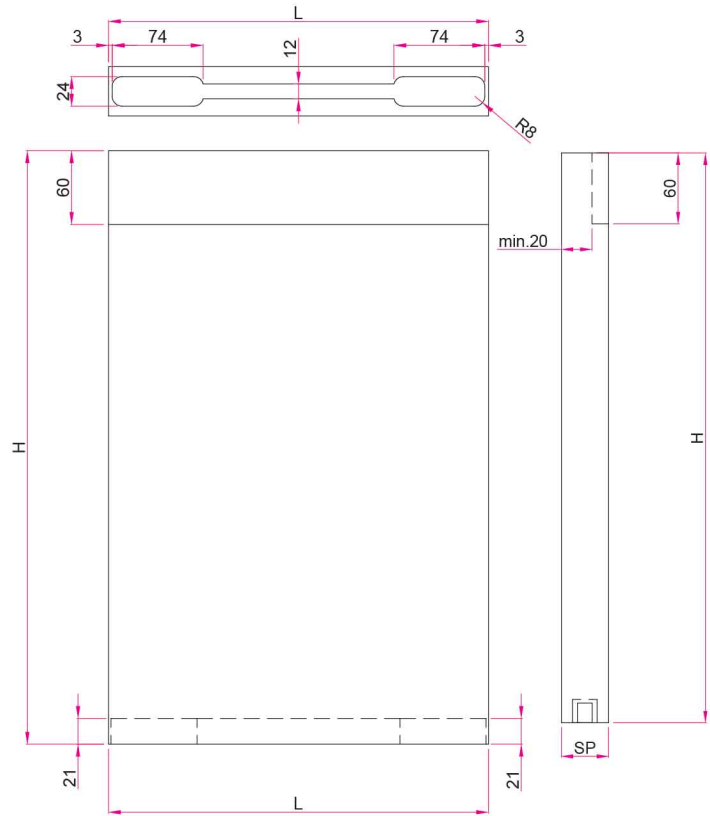
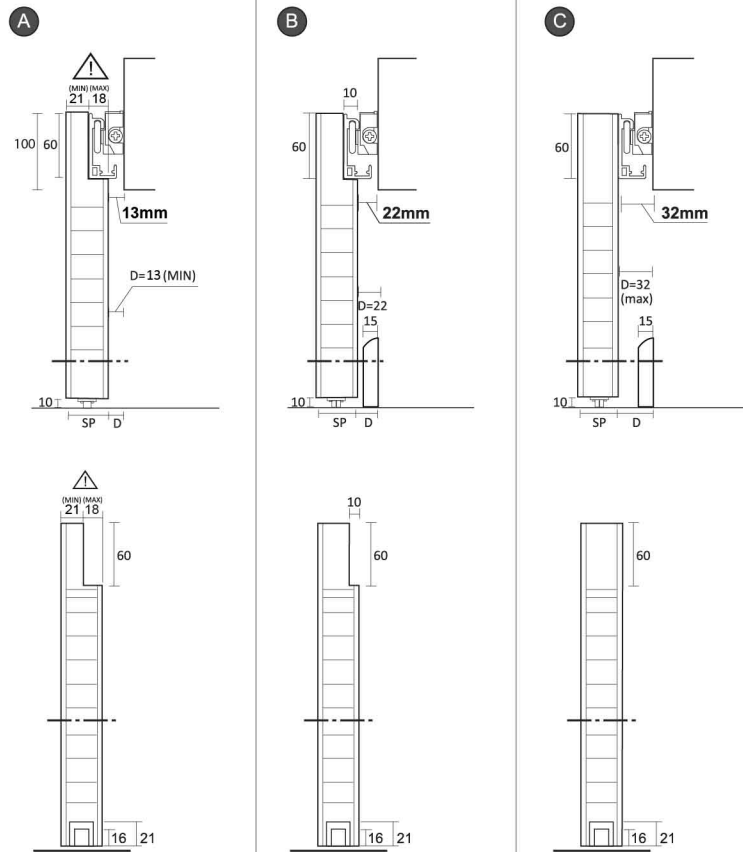


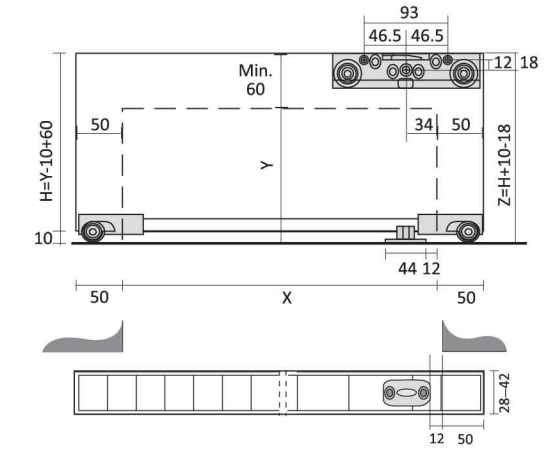
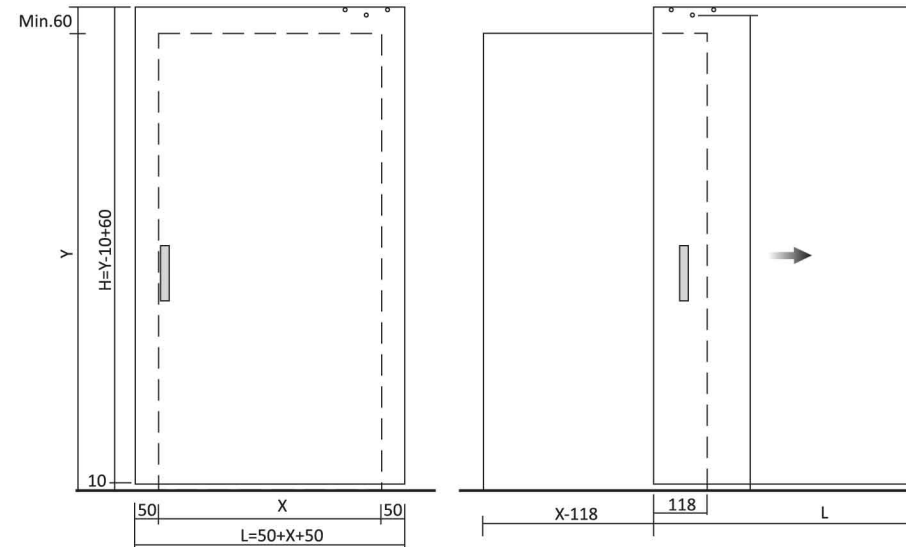
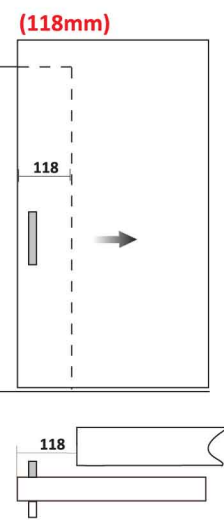
INVISIBLE WOOD



OPCIONAL | OPTIONAL ESQUEMA DE FRESAMENTO CONCEALED MILLING

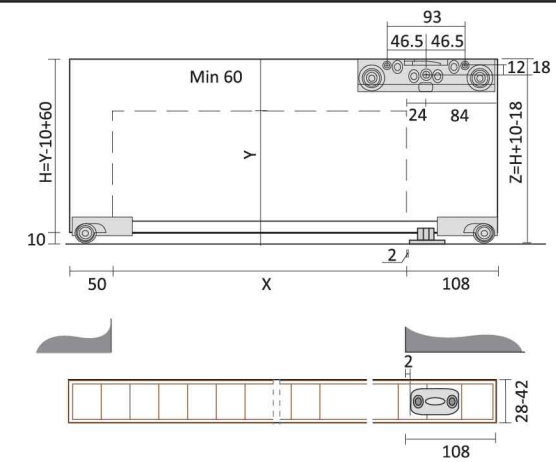
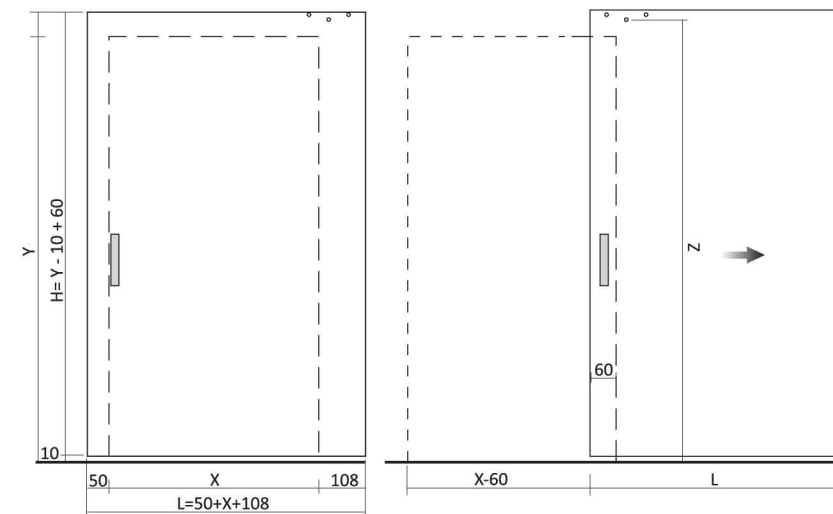
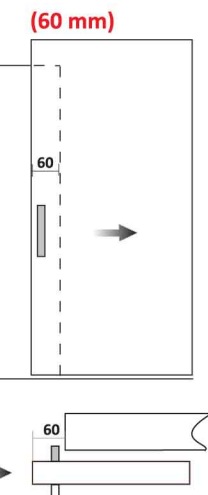


OPÇÃO | OPTION 1



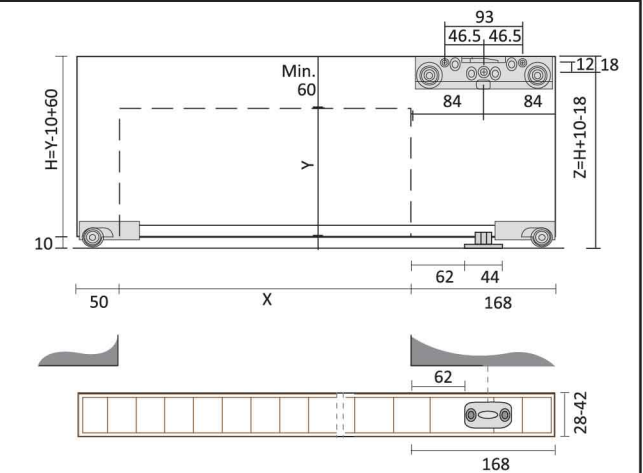
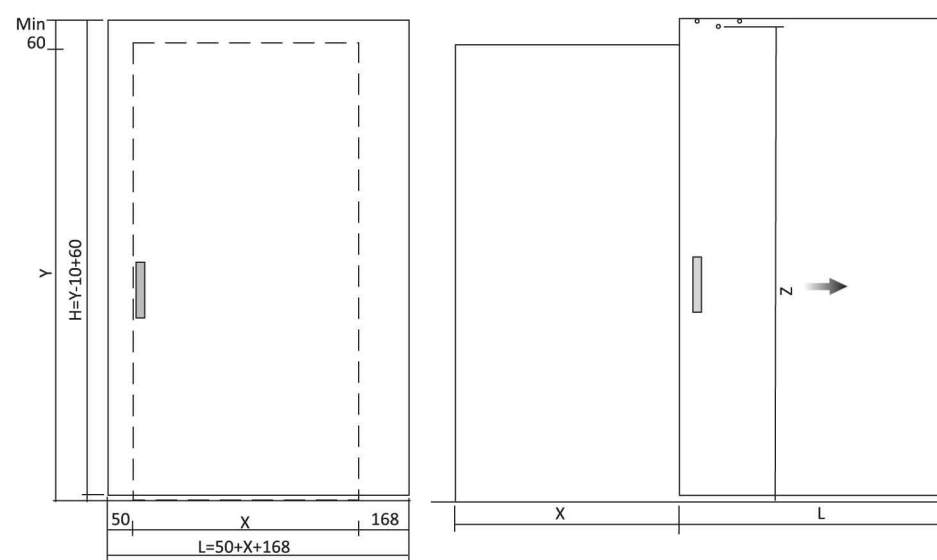
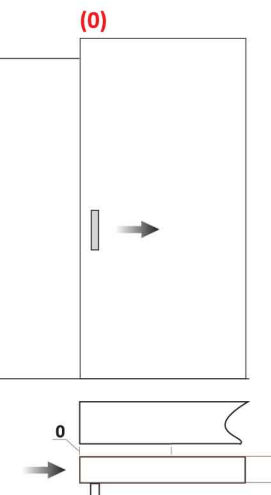
INVISIBLE WOOD/1100 X= MIN.800 (L=900) X= MAX.1000 (L=1100)	INVISIBLE WOOD/1800 X= MIN.800 (L=900) X= MAX.1700 (L=1800)
---	---

OPÇÃO | OPTION 2



INVISIBLE WOOD/1100 X= MIN.740 (L=900) X= MAX.940 (L=1100)	INVISIBLE WOOD/1800 X= MIN.740 (L=900) X= MAX.1640 (L=1800)
--	---

OPÇÃO | OPTION 3



INVISIBLE WOOD/1100 X= MIN.680 (L=900) X= MAX.880 (L=1100)	INVISIBLE WOOD/1800 X= MIN.680 (L=900) X= MAX.1580 (L=1800)
--	---

1

3,5 x 20

MEDIDAS DE CORTE DO PERFIL
PROFILES CUTTING MEASUREMENTS
MESURE DE COUPE DE PROFIL

OPCIONAL | OPTIONAL

2

MONTAGEM DO PERFIL E ACESSÓRIOS
MOUNTING TRACK AND ACCESSORIES
ASSEMBLAGE DE PROFIL ET ACCESSOIRES

OPCIONAL | OPTIONAL

3

3

TRACK

OPCIONAL | OPTIONAL

4

OPCIONAL | OPTIONAL

5

6

7

4,5X40

BUCHA | FISCHER UX6

Ø6

8

OK

9

4X30

BUCHA | FISCHER SX5

Ø5

10

BLOQUEIO DO ACTIVADOR
ANTI-JUMPING ACTIVATION
BLOC L'ACTIVATION

POSIÇÃO ERRADA
WRONG POSITIONING

POSIÇÃO CORRECTA
RIGHT POSITIONING

PARTIR OU REMOVE
TO BREAK OR REMOVE

11

NIVELAR O RODÍZIO PARA COMPENSAR O DESNIVEL DA PAREDE
TROLLEY ADJUSTMENTS TO COMPENSATE WALL UNEVEN
NIVELEZ LE CHARIOT POUR COMPENSER LA DESNIVEL DU MUR