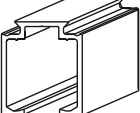

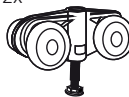
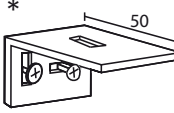
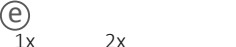
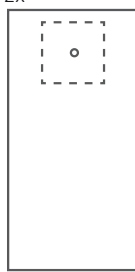

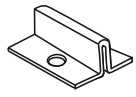

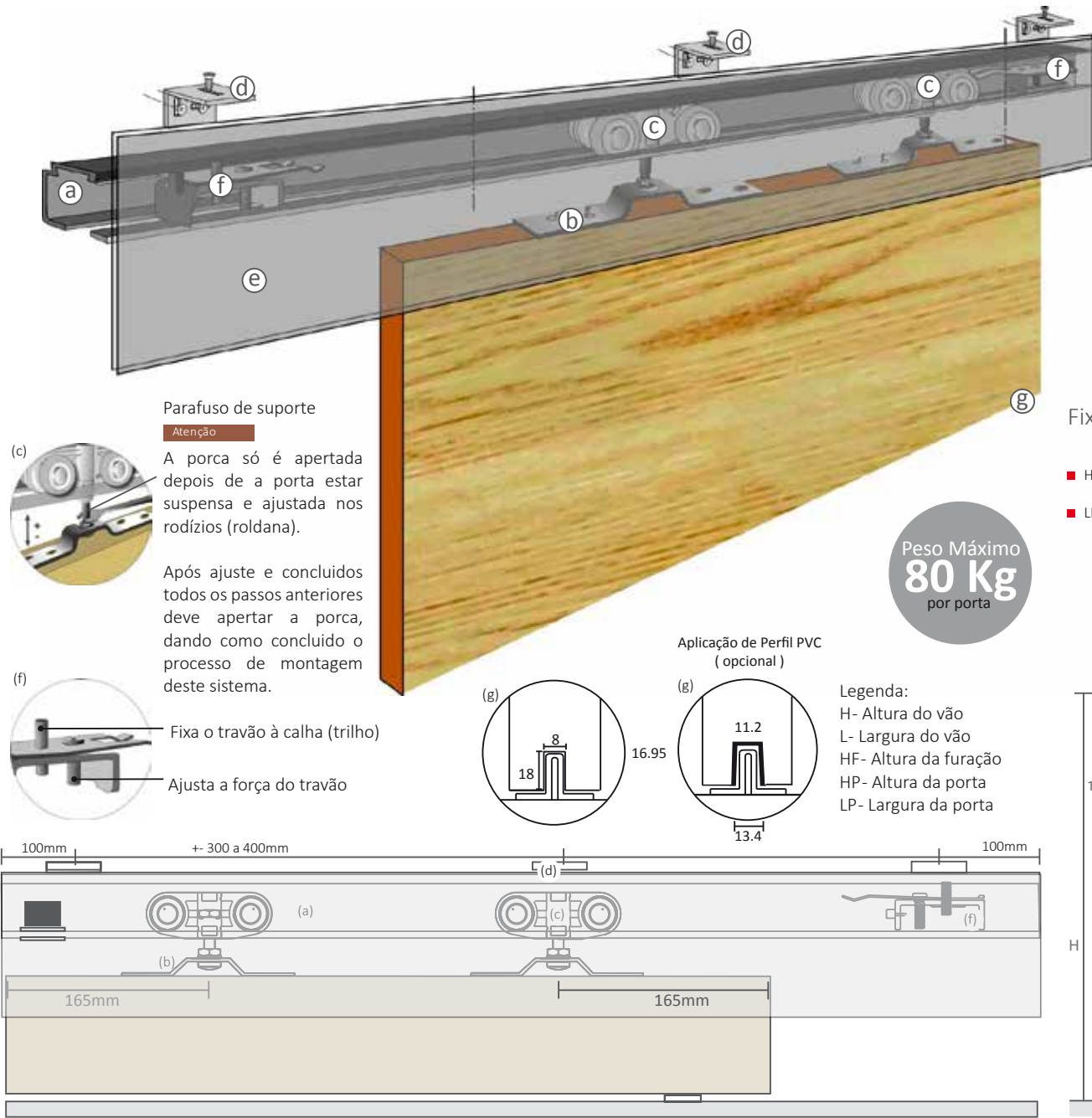
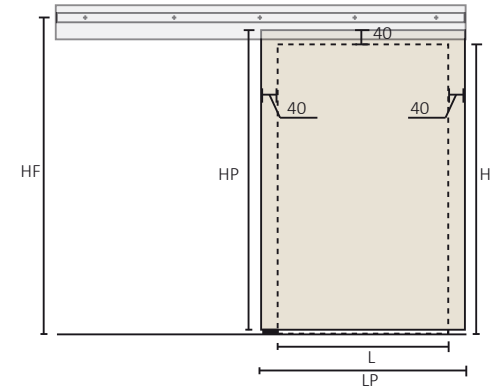


## KIT COMPOSTO:

- (a) 1x 
- (b) 2x 
- (c) 2x 
- (d) \* 
- (e) 1x  2x 
- (f) 1x 
- (g) 1x 
- (g) 2x 



## DESENHO TÉCNICO



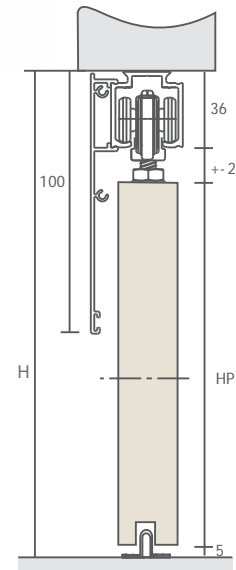
### Fixação ao teto

- HP = H - 67
- LP = L + 80

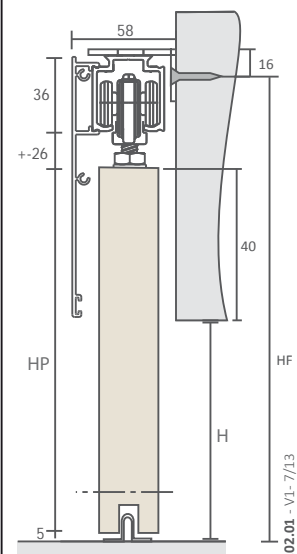
### Fixação à parede

- HF = H + 86
- HP = H + 35
- LP = L + 80

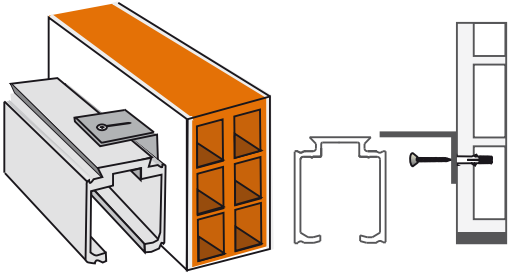
### Fixação ao teto



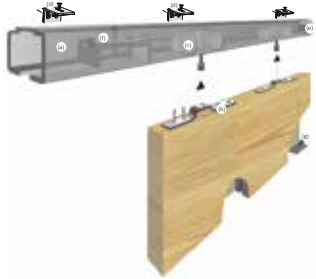
### Fixação à parede



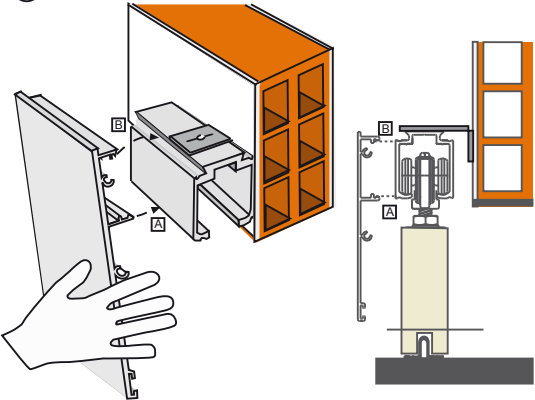
- ① Fixar a calha (trilho) à parede com os parafusos e buchas



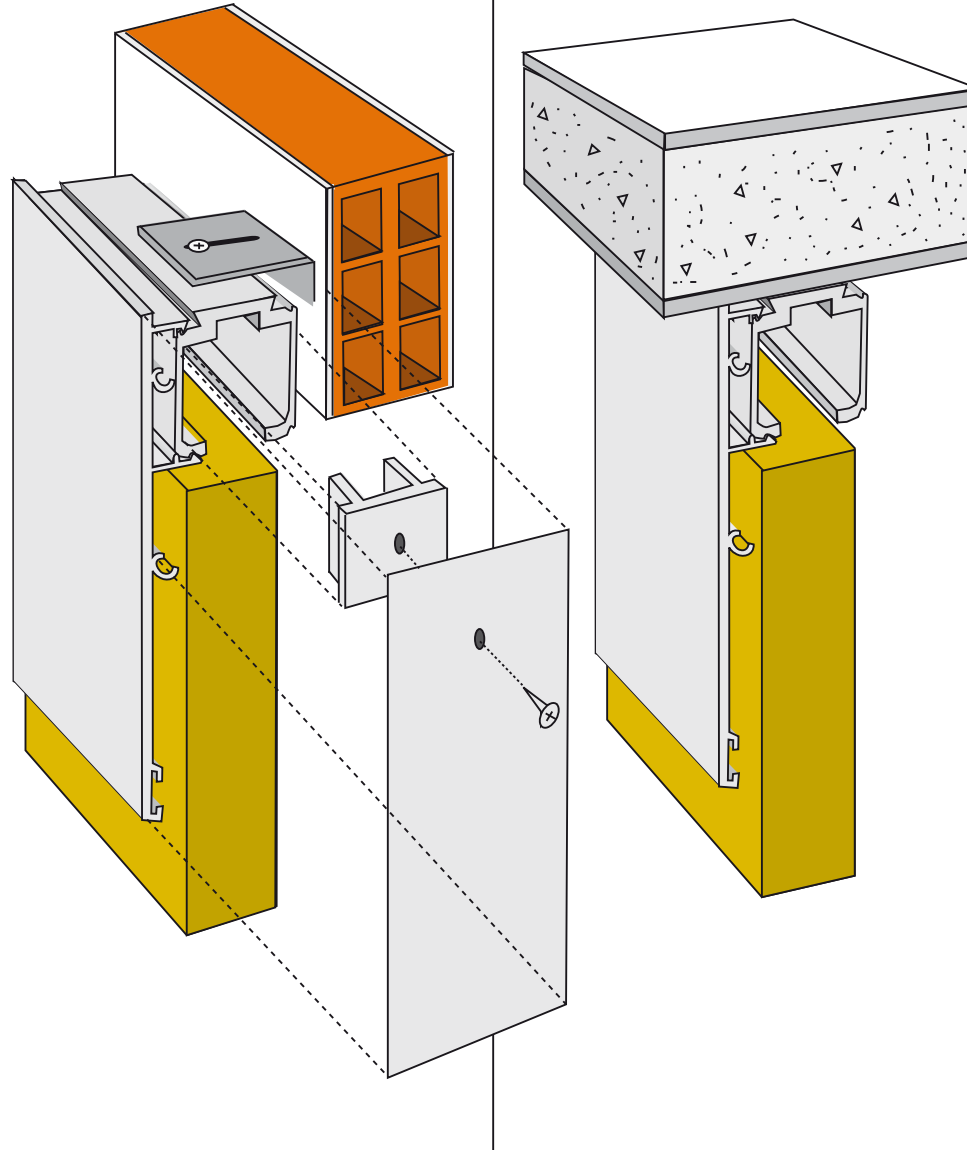
- ② Colocar os elementos que compõem o kit de fixação da porta (consultar o verso desta página).



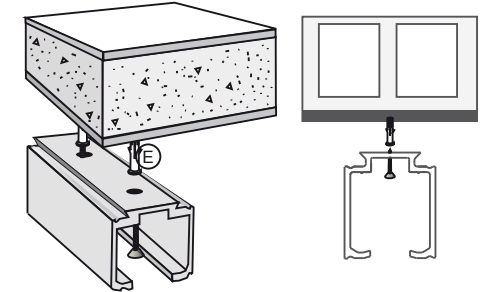
- ③ Fixar a aba (sanefa) à calha (trilho)



Para uma correta aplicação da aba (sanefa) deverá fixar em primeiro o clip inferior **A** representado na imagem e só depois o clip superior **B**



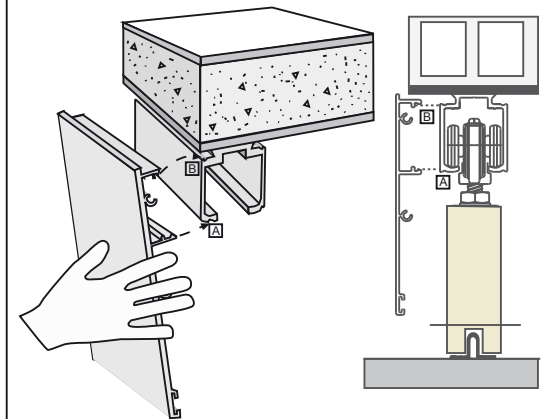
- ① Fixar a calha (trilho) ao teto com os parafusos e buchas



- ② Colocar os elementos que compõem o kit de fixação da porta (consultar o verso desta página)



- ③ Fixar a aba (sanefa) à calha (trilho)



Para uma correta aplicação da aba (sanefa) deverá fixar em primeiro o clip inferior **A** representado na imagem e só depois o clip superior **B**